

PL

# Silniki wibracyjne

>> Typy | Technologia | Kryteria wyboru

RUS

# Вибрационные электродвигатели

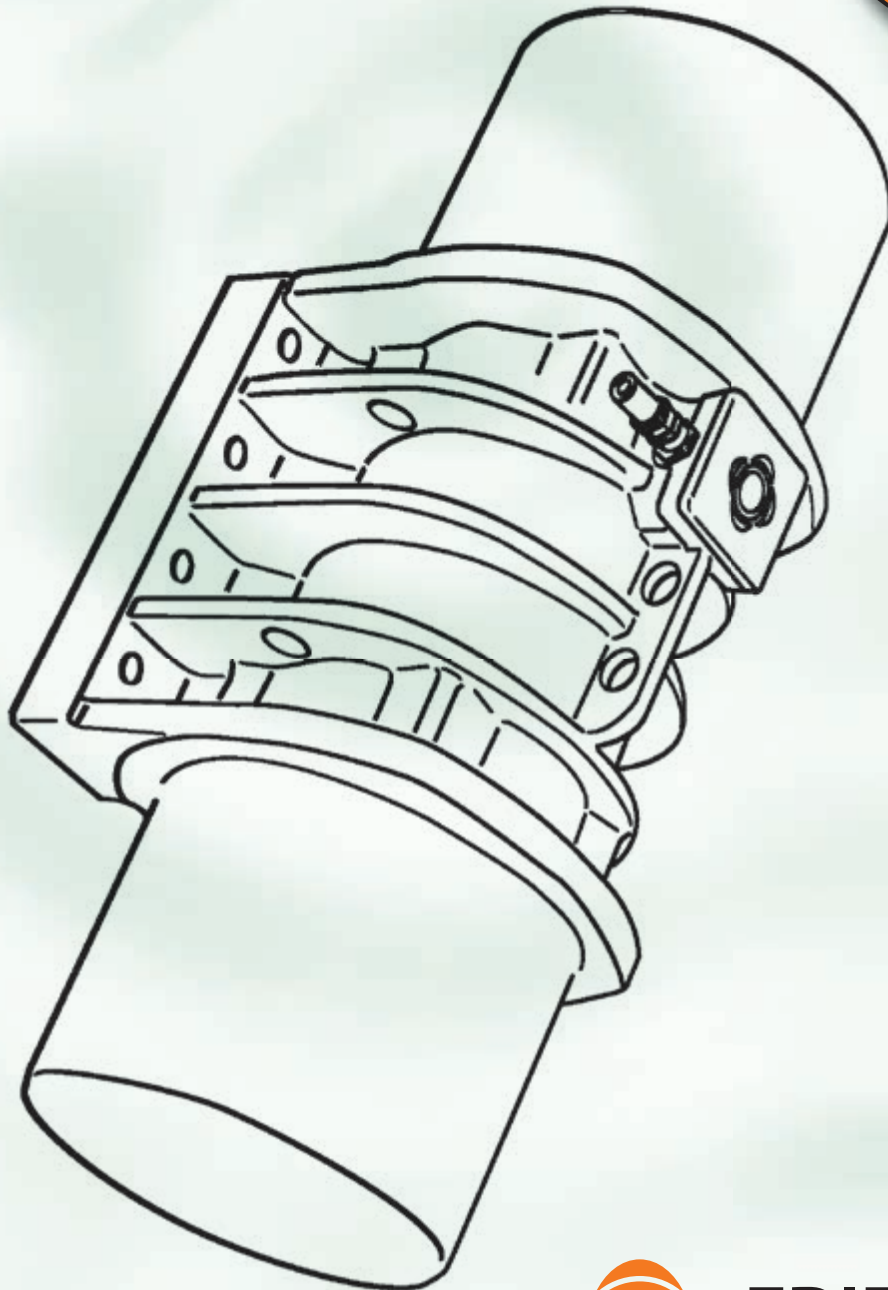
>> Типы | Устройство | Критерии выбора

D

# Vibrationsmotoren

>> Typen | Technik | Auswahlkriterien

50 Hz



**FRIEDRICH**  
SCHWINGTECHNIK GmbH



FRIEDRICH



Vimarc®



## Nasza filozofia

**Firma FRIEDRICH Schwingtechnik jest jednym z wiodących producentów silników wibracyjnych i generatorów-drgań oraz pionierem w zakresie technologii wibracyjnej.**

Już od chwili powstania firmy, kładziemy Duży nacisk na doradztwo techniczne, rozwój i szybką obsługę naszych klientów. Różnorodność typów oraz produkty specjalne dla wielorakich zastosowań sprawiają, że program produkcyjny należy do jednego z najbardziej obszernych i zróżnicowanych na rynku międzynarodowym.

### **Koncentrujemy się na jednym celu:**

Oferujemy silniki wibracyjne, generatory drgań, sprzężony i inny osprzęt najwyższej jakości i w najlepszej cenie, a naszych klientów wspieramy skutecznie w rozwiązywaniu zadań z zakresu technologii wibracyjnej.

## Наша философия

**Фирма FRIEDRICH Schwingtechnik является одним из ведущих мировых производителей вибрационных электродвигателей и виброгенераторов, а также пионером в области применения вибрационных технологий.**

Сначала основания производственной деятельности, нашими приоритетами остаются, квалифицированные технические консультации, быстрое обслуживание клиентов, а также развитие сотрудничества. Наша производственная программа является одной из наиболее обширных и разнообразных на международном рынке. Это достигается благодаря производству широкой гаммы различного типа устройств, а также специальных продуктов, для всех отраслей промышленности.

### **Мы концентрируемся на одной цели:**

Нашим клиентам мы предлагаем вибрационные электродвигатели, виброгенераторы, специальные пружины, и дополнительное оснащение наивысшего качества и по наилучшей цене, а также решение проблем, связанных с применением вибрационных технологий.

## Unsere Philosophie

**Die Firma FRIEDRICH Schwingtechnik gehört als einer der führenden Hersteller von Vibrationsmotoren und Unwucht-Erregern zu den Pionieren auf dem Gebiet der Schwingtechnik.**

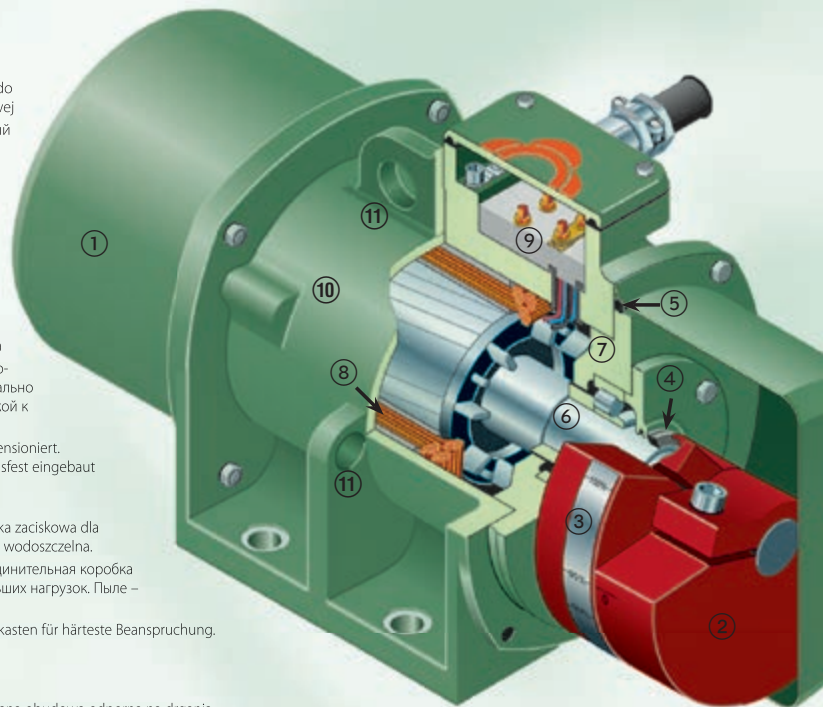
Schon seit unseren Gründungszeiten wird die technische Beratung, die Entwicklung und der schnelle Service für unsere Kunden bei uns groß geschrieben. Die Typenvielzahl sowie die Sonderanfertigungen für die unterschiedlichsten Anwendungsfälle führten zu einem der umfangreichsten und am besten abgestuften Produktprogrammen, die derzeit auf dem internationalen Markt verfügbar sind.

### **Wir konzentrieren uns nur auf ein Ziel:**

Für unsere Kunden die qualitativ besten und preisgünstigsten Vibrationsmotoren, Unwucht-Erreger, Federn und sonstiges Zubehör bereitzuhalten und Sie damit bei der Lösung Ihrer schwingungstechnischen Aufgaben wirkungsvoll zu unterstützen.

- ① Osłona zamknięta z blachy głęboko tłoczonej  
Крышка противовесов из штампованной стали  
Geschlossene Haube aus tiefgezogenem Blech
- ② Tylko wewnętrzna przeciwwaga jest przekreślona, zewnętrzna w celu zabezpieczenia jest zaklinowana  
Только внешний противовес крепится винтовым зажимом, внутренний противовес, для обеспечения безопасной работы, заклинен на валу двигателя  
Nur die innere Fliehscheibe wird verdreht, die äußere ist zu Ihrer Sicherheit verkeilt
- ③ Wytrawiona, czytelna skala przedstawiająca bezstopniowo siłę odśrodkową. Każda kreska skali = 5 %  
Гравированная, четкая шкала, для плавного регулирования вынуждающей силы. Деление шкалы = 5 %  
Geätzte, gut lesbare Skala zum stufenlosen Verstellen der Fliehkraft. Jeder Teilstrich = 5 %
- ④ Uszczelnienie wału przy pomocy pierścienia V i smaru.  
Герметизация вала при помощи V-образной прокладки и смазки.  
Wellenabdichtung durch V-Ring und Fettnuten
- ⑤ Uszczelnienie osłony za pomocą pierścieni silikonowych: chroni w 100% przed kurzem i wilgocią  
Герметизация крышки противовесов при помощи силиконовых колец: защищает со 100% гарантией от пыли и влаги  
Haubenabdichtung durch Rundschnurringe aus Silikon: schließt 100% gegen Staub und Feuchtigkeit
- ⑥ Łożysko o zwiększonym udźwigu i zwiększonym luzie łożyskowym.  
Trwale smarowanie, nie wymaga konserwacji  
Роликовый подшипник увеличенной прочности. Смазанный, не требующий обслуживания  
Lager mit erhöhter Tragkraft und erhöhter Lagerluft. Dauerschmierung, wartungsfrei

- ⑦ Masywna tarcza łożyskowa do przenoszenia siły odśrodkowej  
Массивный подшипниковый щит, для переноса вынуждающей силы  
Massives Lagerschild für die Übertragung der Fliehkraft
- ⑧ Część elektryczna dokładnie zwymiarowana.  
Wbudowane specjalne uzwojenie odporne na drgania  
Электрическая часть высокоточных размеров. Со специально встроенной обмоткой стойкой к воздействию вибраций  
Elektrischer Teil reichlich dimensioniert. Spezialwicklung, schwingungsfest eingebaut
- ⑨ Solidnie zamocowana skrzynka zaciskowa dla najwyższych obciążeń. Pyło- i wodoszczelna.  
Прочно установленная соединительная коробка стойкая к воздействию больших нагрузок. Пыле-водонепроницаемая  
Fest angelegener Klemmenkasten für härteste Beanspruchung. Staub- und wasserdicht
- ⑩ Całkowicie zamknięta, odlewana obudowa odporna na drgania  
Полностью закрытый, литой корпус, стойкий к воздействию вибраций  
Vollkommen geschlossenes, schwingungssteifes Gußgehäuse
- ⑪ Odlewane uchwyty do łatwego i bezpiecznego montażu w każdej sytuacji  
Литые проушины, для легкого и безопасного монтажа вибратора на каждом объекте  
Angegossene Aufhängeösen für eine mühelose und gefahrlose Montage in jeder Lage



>> łożyska nasmarowane dożywotnio,  
niepotrzebne smarowanie dodatkowe  
>> nie wymagające żadnej konserwacji  
>> małe zużycie energii

>> смазка в подшипниках рассчитана  
на весь эксплуатационный период,  
нет необходимости в дополнительном  
смазывании  
>> не требующие обслуживания  
>> небольшой расход энергии

>> Lager auf Lebensdauer geschmiert —  
keine Nachschmierung erforderlich  
>> Vollkommen wartungsfrei  
>> Niedriger Energieverbrauch

## Zasilanie energią

Napięcia od 115 V do 690 V dostępne wartości 50 Hz i 60 Hz.

## Liczba biegunów

W standardzie wersje 2-, 4-, 6-, 8- i 10-biegunowe.

## Rodzaj ochrony

IP 66

## Klasa cieplna

F (155 °C) zgodnie z DIN EN 60034-1

## Ochrona tropikalna

W standardzie

## Электропитание

Напряжение от 115 В до 690 В, частота 50 Гц и 60 Гц.

## Количество полюсов

Стандартные версии: 2-, 4-, 6-, 8- и 10-полюсные.

## Тип защиты

IP 66

## Тепловой класс

F (155 °C) согласно с DIN EN 60034-1

## Тропикальная защита

В стандарте

## Stromversorgung

Spannungen von 115 V bis 690 V in 50 Hz und 60 Hz erhältlich

## Polzahl

Standard sind 2-, 4-, 6-, 8- und 10-polige Versionen

## Schutzart

IP 66

## Wärmeklasse


F (155 °C) gemäß DIN EN 60034-1

## Tropenisolation

Serienmäßig

## Certyfikaty

Na życzenie klienta dostępne są następujące certyfikaty:

 II 2 G/D Ex e, T4/T3, T 120°C.

Silniki wibracyjne ze zwiększonym bezpieczeństwem do zastosowania w obszarach zagrożonych wybuchem strefy 1 (gaz) i strefy 21 (kurz) zgodnie z RL 94/9/EG ATEX 95 z próbami prototypu: KEMA 03 ATEX 2233X IECEx KEM10.0076X.

 II 3 D, T 120°C.


Silniki wibracyjne do zastosowania w obszarach zagrożonych wybuchem strefy 22 (kurz) zgodnie z RL 94/9/EG ATEX 95 z deklaracją zgodności WE na cały program.


Poza tym dostarczamy następujące silniki:

 II 2 G Ex d IIB T4,

Silniki wibracyjne z obudową wytrzymałą na ściskanie do zastosowania w obszarach zagrożonych wybuchem strefy 1 (gaz) zgodnie z RL 94/9/EC ATEX 95 z próbami prototypu EC KEMA 03 ATEX 2233X IECEx KEM10.0076X.

Prosimy kierować do nas zapytania o następujący asortyment:

 Regulacja: CAN/CSA, Lp: LR55503, Klasa temperatury: T4 (135°C), Klasa 1, Grupa C i D. Klasa 2, Dywizja 1, Grupy E, F i G Silniki wibracyjne dla obszarów zagrożonych wybuchem (explosion-proof)

 Attest: 0M5.A8.AE, Klasa temperatury: T4 (135°C), Klasa 1, Dywizja 1, Grupy C i D, Klasa 2, Dywizja 1, Grupy E, F i G Silniki wibracyjne dla obszarów zagrożonych wybuchem (explosion-proof)

## Łożysko

Bezobsługowe silniki wibracyjne firmy FRIEDRICH są budowane z ogromnym powodzeniem od ponad trzydziestu lat. Wbudowane specjalne łożyska wałeczkowe wałcowe o zwiększonym udźwigu i zwiększonym luzie łożyskowym są trwale nasmarowane specjalnym smarem. Wyklucza to wiele błędów powstałych przy smarowaniu uzupełniającym, do których należy smarowanie brudną smarownicą ciśnieniową, użycie zbyt małej lub zbyt dużej ilości smaru albo złego smaru. Dzięki zastosowaniu silników wibracyjnych firmy FRIEDRICH zmniejszają Państwo znacznie koszty konserwacji.

## Rodzaj eksploatacji

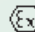
Ruch ciągły (S1) i ruch przerywany przy 100% siły odśrodkowej.

## Dopuszczalna temperatura otoczenia

-20 do +40°C. Dostępne na życzenie specjalne wykonania ze stali odpornej na temperatury do -50°C. Inne temperatury otoczenia po konsultacji.

## Сертификаты

На заказ клиента доступны следующие сертификаты:

 II 2 G/D Ex e, T4/T3, T 120°C.

Вибрационные двигатели с повышенной безопасностью, для применения во взрывоопасных зонах 1 (газ) и зоны 21 (пыль), в соответствии с RL 94/9/EG ATEX 95 с анализом прототипа: KEMA 03 ATEX 2233X IECEx KEM10.0076X.

 II 3 D, T 120°C.


Вибрационные двигатели, для применения во взрывоопасных зонах 22 (пыль), в соответствии с RL 94/9/EG ATEX 95 с декларацией соответствия WE на целую программу.


Кроме этого мы поставляем следующие двигатели:

 II 2 G Ex d IIB T4

Вибрационные двигатели с корпусом выдержавшим сдавливание, для применения во взрывоопасных зонах 1 (газ), в соответствии с RL 94/9/EC ATEX 95 с анализом прототипа EC KEMA 03 ATEX 2292X IECEx KEM09.0047X.

Просим направлять нам вопросы касающиеся следующего ассортимента:

 Правила: CAN/CSA, номер проекта: LR55503, температурный класс T4 (135°C), Класс 1, Группа C и D. Класс 2, Дивизия 1, Группы E, F и G Вибрационные двигатели, для взрывоопасных зон (explosion-proof)

 Сертификат: 0M5.A8.AE, температурный класс T4(135°C), Класс 1, Дивизия 1, Группа C и D, Класс 2, Дивизия 1, Группы E, F и G Вибрационные двигатели, для взрывоопасных зон (explosion-proof)

## Подшипники

Необслуживаемые вибрационные двигатели фирмы FRIEDRICH производятся с огромным успехом свыше тридцати лет. Применяемые специальные роликовые подшипники, увеличенной нагрузки и увеличенной прочности, тщательно смазаны специальной смазкой. Это исключает возможность появления ошибок, по сравнению с ручным смазыванием, таких как: смазывание из грязной шприц – масленки, использование слишком малого или слишком большого количества смазки, а также некачественной смазки. Благодаря применению вибрационных двигателей фирмы FRIEDRICH, Ваша фирма значительно уменьшает стоимость эксплуатации.

## Тип эксплуатации


Постоянная работа (S1) и прерываемая работа при 100% вынуждающей силы.

## Допустимая температура окружающей среды

-20 до +40°C. Доступны на заказ специальные версии изготовленные из хладостойкой стали до -50°C. Для других температур окружающей среды, требуется консультация с производителем.

## Zertifizierungen

Auf Wunsch sind folgende Zertifizierungen erhältlich:

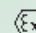
 II 2 G/D Ex e, T4/T3, T 120°C.

Vibrationsmotoren mit erhöhter Sicherheit für den Einsatz in explosionsgefährdeten Bereichen der Zone 1 (Gas) und Zone 21 (Staub) nach RL 94/9/EG ATEX 95 mit EG-Baumusterprüfung: KEMA 03 ATEX 2233X IECEx KEM10.0076X.


 II 3 D, T 120°C.


Vibrationsmotoren für den Einsatz in explosionsgefährdeten Bereichen der Zone 22 (Staub) nach RL 94/9/EG ATEX 95 mit EG-Konformitätserklärung für das ganze Programm.

Außerdem sind folgende Motoren lieferbar:

 II 2 G Ex d IIB T4

Vibrationsmotoren mit druckfester Kapselung für den Einsatz in explosionsgefährdeten Bereichen der Zone 1 (Gas) nach RL 94/9/EC ATEX 95 mit EC-Baumusterprüfung KEMA 03 ATEX 2292X IECEx KEM09.0047X. Typenauswahl bitte bei uns anfragen.

 Regulierung: CAN/CSA, Projektnummer: LR55503, Temperaturklasse: T4 (135°C), Klasse I, Gruppe C und D. Klasse II, Division 1, Gruppen E, F und G. Vibrationsmotoren für explosionsgefährdete Bereiche (explosion-proof)

 Zertifikat: 0M5.A8.AE, Temperaturklasse: T4 (135°C), Klasse I, Division 1, Gruppen C und D, Klasse II, Division 1, Gruppen E, F und G.

Vibrationsmotoren für explosionsgefährdete Bereiche (explosion-proof)

## Lager

FRIEDRICH Vibrationsmotoren werden seit über 30 Jahren wartungsfrei mit bestem Erfolg gebaut. Die eingebauten Spezial-Zylinderrollenlager mit erhöhter Tragkraft und erhöhter Lagerluft werden ab Werk mit einem Spezialfett auf Lebensdauer geschmiert. Ein Nachschmieren mit allen Fehlerquellen, wie verschmutzte Schmiernippel, zu viel, zu wenig oder falsches Nachschmierfett, entfällt. Durch den Einsatz von FRIEDRICH Vibrationsmotoren reduzieren Sie Ihre Wartungskosten erheblich.

## Betriebsart

Dauerbetrieb (S1) und diskontinuierlicher Betrieb bei 100% Fliehkraft.

## Zulässige Umgebungstemperatur

-20 bis +40°C. Spezialausführungen mit Kältestahl bis -50°C auf Wunsch erhältlich. Andere Umgebungstemperaturen nach Rücksprache.

## Montaż

Możliwe do zamontowania w każdej pozycji, bez ograniczeń. Płyta montażowa musi być równa i czysta (Rz 63). Bez farby! Używać śrub 8.8 i nakrętek zabezpieczających DIN EN ISO 7040. Nie stosować płytek, podkładek sprężystych lub też innych elementów zabezpieczających. Dokręcać przy pomocy klucza dynamometrycznego

M 8 = 22 Nm	M 16 = 210 Nm
M 10 = 46 Nm	M 20 = 410 Nm
M 12 = 80 Nm	M 24 = 710 Nm
M 36 = 2530 Nm	

Po 10 minutach użytkowania dociągnąć śruby. Następnie wielokrotnie skontrolować połączenia śrubowe aż do momentu, w którym nie można już ich dociągnąć.

## Przyłączenie elektryczne

Stosować tylko bardzo giętki kabel przeznaczony do dużych obciążeń mechanicznych, np. H07RN-F lub A07RN-F zgodnie z DIN VDE 0282. Wprowadzić kabel z dużą pętlą, żeby nie powstała miejsca tarcia. Uszczelnić starannie skrzynkę zaciskową, żeby nie dostały się do środka kurz lub wilgoć. Używać przewodu chroniącego przed zgięciami.

## Eksploatacja przetwornicy częstotliwości

Dla silników wiracyjnych należy stosować odpowiednie przetwornice częstotliwości. Zwymiarowanie przetwornicy częstotliwości następuje nie tylko na podstawie mocy elektrycznej, lecz także na podstawie zwiększonego prądu rozruchowego. Jeżeli chciałby Państwo zwiększyć znamionową prędkość obrotową silnika, to proszę nas wcześniej o tym poinformować.

## Termiczne zabezpieczenie przeciążeniowe

Wedle życzenia do wszystkich silników wiracyjnych dostępny termistor PTC 120°C lub inne temperatury.

## Osłona

Osłona z blachy głęboko tłoczzonej, które dzięki specjalnej formie i uszczelnieniu silikonem zapewniają perfekcyjną ochronę przed kurzem i wodą. Osłony są malowane proszkowo przy użyciu proszku epoksydowo-poliestrowego. Osłony ze stali szlachetnej są dostępne na życzenie dla całego programu do wielkości 7.0.

## Powłoka malarska

W standardzie RAL 6011. Inne kolory dostępne na życzenie klienta.

## Kod typu

Kod typu należy odczytywać w następujący sposób: Pierwszy blok liczb = moment pracy następnie łącznik i liczba biegunów, za drugim łącznikiem jest podana wielkość.

## Монтаж

Устройство может устанавливаться в любом положении, без ограничения. Монтажная плита должна быть ровной и чистой (Rz 63). Не окрашенная! Использовать болты класса 8.8 и гайки DIN EN ISO 7040. Не применять шайб, граверных шайб и других элементов. Затягивать при помощи динамометрического ключа:

M 8 = 22 Нм	M 16 = 210 Нм
M 10 = 46 Нм	M 20 = 410 Нм
M 12 = 80 Нм	M 24 = 710 Нм
M 36 = 2530 Нм	

После первых 10 минут работы, дотянуть монтажные болты. В последующем несколько раз проверить и дотянуть резьбовые соединения, до момента, при котором их уже не удастся дотянуть.

## Электрические соединения

Применять только очень гибкий кабель предназначенный, для больших механических нагрузок, нп. H07RN-F, или A07RN-F, в соответствии с DIN VDE 0282. Подвести кабель с большой петлей, так чтобы не было мест соприкосновения. Тщательно загерметизировать соединительную коробку, от попадания внутрь пыли и влаги. Применять кабель защищенный от сгибов.

## Эксплуатация преобразователя частоты

Для вибрационных двигателей необходимо применять соответствующие преобразователи частоты. Подбор преобразователя частоты происходит не только на основании мощности, а также исходя из увеличенного стартового тока. Если бы Вы хотели увеличить номинальную скорость двигателя, то просим предварительно нас об этом проинформировать.

## Тепловая защита от перегрузки

По желанию клиента устанавливается термистор PTC 120°C (или на другие температуры), который доступен, для всех вибрационных двигателей.

## Крышки противовесов

Крышки изготавливаются из штампованной стали, которые благодаря специальной форме и силиконовым прокладкам обеспечивают надежную защиту от пыли и влаги. Крышки окрашиваются порошковыми, эпоксидно - полиэфирными красками. Крышки противовесов из нержавеющей стали доступны на заказ, для всех типов вибраторов до размера 7.0.

## Цветовое покрытие

В стандарте RAL 6011. По желанию клиента доступны другие цвета.

## Код типа

Код типа следует читать следующим образом: Первый блок цифр = рабочий момент, соединитель, потом количество полюсов, соединитель, за вторым соединителем подается размер вибратора.

## Montage

Ohne Einschränkung in jeder Lage montierbar. Aufspannfläche muß eben (Rz 63) und sauber sein. Keine Farbe! Schrauben 8.8 und Sicherheitsmuttern DIN EN ISO 7040 verwenden. Keine Scheiben, Federringe oder andere Sicherungsmittel verwenden. Nur mit Drehmomentschlüssel anziehen:

M 8 = 22 Nm	M 16 = 210 Nm
M 10 = 46 Nm	M 20 = 410 Nm
M 12 = 80 Nm	M 24 = 710 Nm
M 36 = 2530 Nm	

Nach 10 Minuten Betriebszeit Schrauben nachziehen. Anschließend Schraubverbindungen öfters kontrollieren, bis sie sich nicht mehr nachziehen lassen.

## Elektrischer Anschluß

Hochflexibles Kabel für schwere mechanische Beanspruchung verwenden, z. B. H07RN-F oder A07RN-F nach DIN VDE 0282. Kabel mit großer Schleife einführen, damit keine Scheuerstellen entstehen. Klemmenkasten sorgfältig abdichten, damit weder Staub noch Feuchtigkeit eindringen können. Montierte Knickschutztülle verwenden.

## Frequenzumwandlerbetrieb

Frequenzumwandler müssen für Vibrationsmotoren geeignet sein. Die Dimensionierung des Frequenzumwandlers erfolgt nicht nur nach der elektrischen Leistung, sondern immer auch nach dem erhöhten Anfahrstrom. Wünschen Sie die Nenndrehzahl des Motors zu erhöhen, sprechen Sie uns bitte vorher an.

## Thermischer Überlastungsschutz

Kaltleiter PTC 120°C oder andere Temperaturen für alle Vibrationsmotoren auf Wunsch erhältlich.

## Hauben

Hauben aus tiefgezogenem Blech, die durch die spezielle Form und eine Silikonabdichtung einen perfekten Schutz gegen das Eindringen von Staub und Wasser gewährleisten. Die Hauben sind mit Epoxidpolyesterpulver einbrennlackiert. **Edelstahlhauben** sind auf Wunsch für das gesamte Programm bis Baugröße 7.0 erhältlich.

## Farbbeschichtung

Standardmäßig in RAL 6011. Andere Farben auf Wunsch erhältlich.

## Typenschlüssel

Der Typenschlüssel ist wie folgt zu lesen: Erster Zahlenblock = Arbeitsmoment, es folgt ein Bindestrich und die Polzahl, hinter dem zweiten Bindestrich wird die Baugröße angegeben.

## Obliczanie siły odśrodkowej

Siła odśrodkowa (F) jest wyliczana z momentu pracy (AM) i prędkości obrotowej (n) w następujący sposób:

$$F = \left(\frac{\pi n}{30}\right)^2 \cdot \frac{AM}{100 \cdot 2} = (N)$$

## Obliczanie rozpiętości drgań

Rozpiętość drgań (= 2 x amplituda) należy obliczyć w następujący sposób:

$$SW = \frac{AM}{m}$$

SW = rozpiętość drgań (cm)

AM = moment pracy (kgcm)

m = ciężar przenośnika wibracyjnego łącznie z silnikami wibracyjnymi (kg), ale bez nosiwa

## Przykład

Przenośnik wibracyjny rynnowy o dwóch F 1000-6-7.0 waży 2500 kg. Rozpiętość drgań przy maks. momencie pracy:

$$SW = \frac{2000 \text{ kgcm}}{2500 \text{ kg}} = 0,8 \text{ cm}$$

= 8 mm rozpiętości drgań

= 4 mm amplituda

## Расчет вынуждающей силы

Вынуждающая сила (F) рассчитывается исходя из рабочего момента (AM) и угловой скорости (n) следующим способом:

$$F = \left(\frac{\pi n}{30}\right)^2 \cdot \frac{AM}{100 \cdot 2} = (N)$$

## Расчет Разброса колебаний

Разброс колебаний (= 2 x амплитуда) необходимо рассчитать следующим образом:

$$SW = \frac{AM}{m}$$

SW = разброс колебаний (см).

AM = рабочий момент (кгсм).

m = масса вибрационного подавателя вместе с вибрационными двигателями (кг), но без материала.

## Пример

Вибрационный подаватель корытного типа с двумя F 1000-6-7.0 массой 2500 кг. Разброс колебаний при макс. рабочем моменте:

$$SW = \frac{2000 \text{ kgcm}}{2500 \text{ kg}} = 0,8 \text{ cm}$$

= 8 мм разброс колебаний

= 4 мм амплитуда

## Berechnung der Fliehkraft

Aus dem Arbeitsmoment (AM) und der Drehzahl (n) errechnet sich die Fliehkraft (F) wie folgt:

$$F = \left(\frac{\pi n}{30}\right)^2 \cdot \frac{AM}{100 \cdot 2} = (N)$$

## Berechnung der Schwingweite

Die Schwingweite (= 2 x Amplitude) errechnen Sie wie folgt:

$$SW = \frac{AM}{m}$$

SW = Schwingweite (cm)

AM = Arbeitsmoment (kgcm)

m = Gewicht der Schwingförderanlage einschließlich der Vibrationsmotoren (kg), jedoch ohne Fördergut

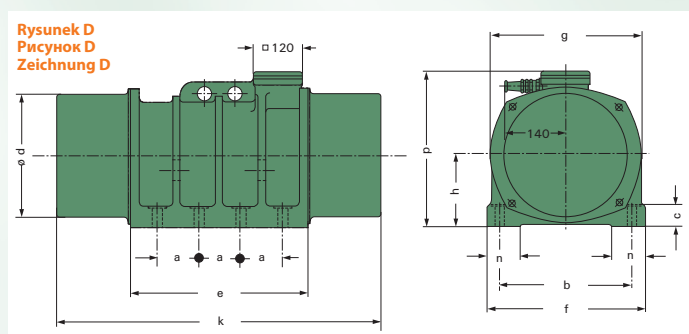
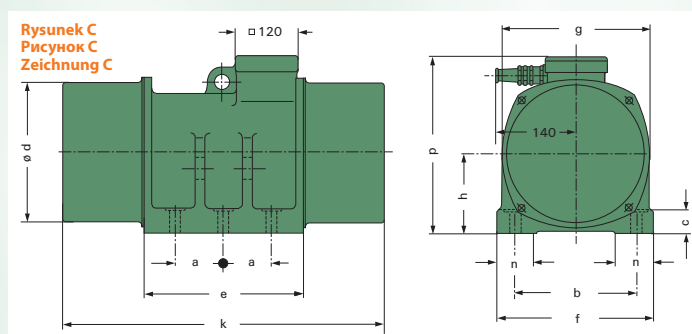
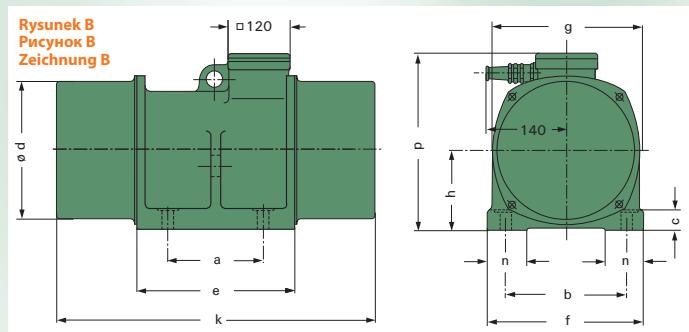
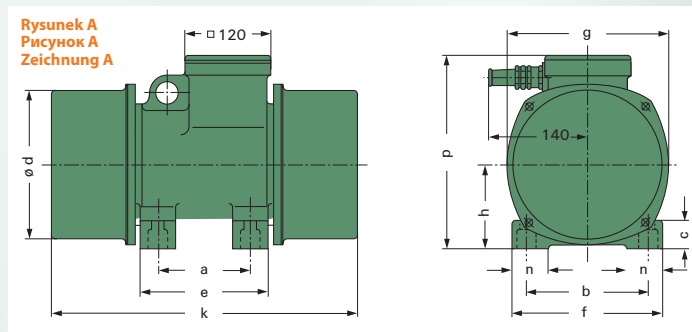
## Beispiel

Schwingförderrinne mit zwei F 1000-6-7.0 wiegt 2500 kg. Schwingweite bei max. Arbeitsmoment:

$$SW = \frac{2000 \text{ kgcm}}{2500 \text{ kg}} = 0,8 \text{ cm}$$

= 8 mm Schwingweite

= 4 mm Amplitude



Schemat – Cхема – schematische Darstellung

**Silniki wibracyjne 2-biegowe (2860 min<sup>-1</sup>) | Вибрационные двигатели 2-полюсные (2860 мин<sup>-1</sup>) | 2-polige Vibrationsmotoren (2860 min<sup>-1</sup>)**

Moment pracy Рабочий момент Arbeitsmoment kgcm	Siła odśrodkowa Вынуждающая сила Fliehkraft N	Pobór mocy Мощность Leistungsaufnahme kW	Prąd znamionowy przy 400 V Номинальный ток при 400 В Nennstrom bei 400 V A	Współczynnik mocy Сдвиг фаз Leistungsfaktor cos φ	Prąd rozruchowy/prąd znamionowy стартовый ток/номинальный ток Anzugsstrom/Nennstrom IA/IN	Typ Тип Type	Wyśitek   Рисунок Abbildung	Otwór nr Отверстие nr Lochbild Nr.	Wymiar Размер Maße mm												Ciężar Масса Gewicht kg	Kabel Кабель Kabel mm	Śruby Болты Schrauben 8.8
									a	b	c	d	e	f	g	h	k	n	p				
1,2	600	0,09	0,18	0,80	3,1	F 1,2-2-1.1	A	0	60	100	25	80	85	120	80	70	170	25	110	3,6	4x1,5	4xM8	
3,5	1540	0,16	0,30	0,80	3,3	F 3,5-2-1.1	A	0	***	***	25	96	157	162	96	80	215	25	128	6	4x1,5	***	
5	2200	0,16	0,30	0,80	3,3	F 5-2-1.1	A	0	***	***	25	96	157	162	96	80	250	25	128	6,7	4x1,5	***	
8	3580	0,37	1,00	0,79	4,0	F 8-2-1.3	A	2	140	170	40	161	182	204	180	94	342	40	212	15	4x1,5	4xM12	
12	5960	0,37	1,00	0,79	4,0	F 12-2-1.3	A	2	140	170	40	161	182	204	180	94	342	40	212	16	4x1,5	4xM12	
16	7160	0,37	1,00	0,79	4,0	F 16-2-1.3	A	2	140	170	40	161	182	204	180	94	342	40	212	17	4x1,5	4xM12	
16	7180	0,55	1,21	0,80	5,7	F 16-2-1.2	A	2	140	170	40	161	192	210	180	94	374	45	234	28	4x1,5	4xM16	
23	10320	0,75	1,75	0,82	7,7	F 23-2-2.2	A	2	140	170	40	207	192	210	225	118	430	50	268	42	4x1,5	4xM16	
32	14400	1,20	2,28	0,85	7,8	F 32-2-2.1	B	2	140	170	20	207	230	220	225	115	444	60	274	67	4x1,5	4xM16	
42	18900	1,20	2,28	0,85	7,8	F 42-2-2.1	B	2	140	170	20	207	230	220	225	115	444	60	274	69	4x1,5	4xM16	
60	26900	2,50	5,23	0,87	5,0	FB 60-2-3.1	C	3	83	230	25	250	260	280	272	150	550	75	320	94	4x1,5	6xM20	
83	37300	3,50	6,27	0,87	8,4	FB 83-2-4.1	C	4	105	248	28	280	300	310	300	160	540	80	344	134	4x1,5	6xM20	
110	49500	3,50	6,27	0,87	8,4	FB 110-2-4.1	C	4	105	248	28	280	300	310	300	160	540	80	344	136	4x1,5	6xM20	
200	89600	5,50	11,40	0,85	9,0	FB 200-2-7.1	C	6	118	280	35	320	370	340	340	185	680	90	390	220	4x2,5	6xM24	

\*\*\* dostępne otwory mocujące / в настоящий момент монтажные отверстия / vorhandene Befestigungsbohrungen: 65/140-ø13, 80/110-ø11, 135/115-ø11, 124/110-ø11

**Silniki wibracyjne 4-biegowe (1460 min<sup>-1</sup>) | Вибрационные двигатели 4-полюсные (1460 мин<sup>-1</sup>) | 4-polige Vibrationsmotoren (1460 min<sup>-1</sup>)**

kgcm	N	kW	A	cos φ	IA/IN				a	b	c	d	e	f	g	h	k	n	p	kg	mm	8.8
10	1080	0,14	0,30	0,71	2,3	F 10-4-1.1	A	0	***	***	25	96	157	162	96	80	283	25	128	7,7	4x1,5	***
12	1400	0,19	0,45	0,64	2,8	F 12-4-1.1	A	0	***	***	25	114	157	162	114	86	270	25	144	9	4x1,5	***
18	2104	0,19	0,45	0,64	2,8	F 18-4-1.1	A	0	***	***	25	114	157	162	114	86	320	25	144	11	4x1,5	***
40	4670	0,25	0,76	0,78	5,0	F 40-4-1.3	A	2	140	170	40	161	182	204	180	94	342	40	212	22	4x1,5	4xM12
40	4670	0,30	0,86	0,75	4,4	F 40-4-1.2	A	2	140	170	40	161	192	210	180	94	374	45	234	32	4x1,5	4xM16
50	5850	0,25	0,76	0,78	5,0	F 50-4-1.5	A	1	105	140	28	161	155	176	180	106	365	36	205	22	4x1,5	4xM12
55	6450	0,30	0,86	0,75	4,4	F 55-4-1.2	A	2	140	170	40	161	192	210	180	94	424	45	234	35	4x1,5	4xM16
65	7605	0,40	0,86	0,76	5,0	F 65-4-1.4	A	2	140	170	40	161	182	198	180	94	392	40	222	25	4x1,5	4xM12
75	8800	0,60	1,43	0,80	5,7	F 75-4-2.2	A	2	140	170	40	207	192	210	225	118	430	50	268	46	4x1,5	4xM16
95	11100	0,60	1,43	0,80	5,7	F 95-4-2.2	A	2	140	170	40	207	192	210	225	118	430	50	268	50	4x1,5	4xM16
125	14620	0,60	1,43	0,80	5,7	F 125-4-2.4	A	2	140	170	40	207	192	210	225	118	496	50	268	58	4x1,5	4xM16
150	17500	0,60	1,43	0,80	5,7	F 150-4-2.4	A	2	140	170	40	207	192	210	225	118	496	50	268	60	4x1,5	4xM16
150	17500	1,10	2,33	0,82	6,6	F 150-4-2.1	B	2	140	170	20	207	230	220	225	115	514	60	274	72	4x1,5	4xM16
190	22300	1,10	2,33	0,82	6,6	F 190-4-2.3	B	2	140	170	20	250	230	220	272	140	520	60	300	82	4x1,5	4xM16
200	23400	1,10	2,33	0,82	6,6	F 200-4-2.1	B	2	140	170	20	207	230	220	225	115	570	60	274	75	4x1,5	4xM16
235	27500	1,40	3,04	0,87	9,1	F 235-4-3.4	C	3	83	230	25	280	260	280	300	160	500	75	330	110	4x1,5	6xM20
285	33350	1,40	3,04	0,87	9,1	F 285-4-3.4	C	3	83	230	25	280	260	280	300	160	500	75	330	116	4x1,5	6xM20
300	35000	2,00	3,80	0,87	6,8	F 300-4-4.0	C	4	105	248	28	280	300	310	300	160	540	80	344	128	4x1,5	6xM20
340	39700	3,00	5,89	0,87	7,8	F 340-4-4.1	C	4	105	248	28	280	300	310	300	160	540	80	344	138	4x1,5	6xM20
415	48600	3,00	5,89	0,87	7,8	F 415-4-4.1	C	4	105	248	28	280	300	310	300	160	610	80	344	146	4x1,5	6xM20
430	50200	3,50	7,03	0,84	5,6	F 430-4-6.0	C	6	118	280	35	320	370	340	340	185	680	90	390	197	4x1,5	6xM24
550	64200	7,00	15,20	0,86	7,6	F 550-4-7.0	C	6	118	280	35	320	370	340	340	185	680	90	390	250	4x2,5	6xM24
700	81800	7,00	15,20	0,86	7,6	F 700-4-7.1	C	6	118	280	35	320	370	340	340	185	680	90	390	275	4x2,5	6xM24
800	93600	7,00	15,20	0,86	7,6	F 800-4-7.1	C	6	118	280	35	320	370	340	340	185	770	90	390	282	4x2,5	6xM24
900	105200	8,00	17,10	0,87	7,6	F 900-4-8.0	D	8	110	350	35	360	470	420	400	210	970	90	430	377	4x2,5	8xM24

\*\*\* dostępne otwory mocujące / в настоящий момент монтажные отверстия / vorhandene Befestigungsbohrungen: 65/140-ø13, 80/110-ø11, 135/115-ø11, 124/110-ø11

**Silniki wibracyjne 6-biegowe (980 min<sup>-1</sup>) | Вибрационные двигатели 6-полюсные (980 мин<sup>-1</sup>) | 6-polige Vibrationsmotoren (980 min<sup>-1</sup>)**

Moment pracy Рабочий момент Arbeitsmoment kgcm	Siła odśrodkowa Вынуждающая сила Fliehkraft N	Pobór mocy Мощность Leistungsaufnahme kW	Prąd znamionowy przy 400 V Номинальный ток при 400 В Nennstrom bei 400 V A	Współczynnik mocy Сдвиг фаз Leistungsfaktor cos φ	Prąd rozruchowy/prąd znamionowy Стартовый ток/номинальный ток Anzugsstrom/Nennstrom IA/IN	Typ Тип Type	Wyśitek   Рисунок Abbildung	Otwór nr Отверстие nr Lochbild Nr.	Wymiar Размер Maße mm												Ciężar Масса Gewicht kg	Kabel Кабель Kabel mm	Śruby Болты Schrauben 8.8
									a	b	c	d	e	f	g	h	k	n	p				
40	2120	0,15	0,72	0,78	8,0	F 40-6-1.3	A	2	140	170	40	161	182	204	180	94	392	40	212	22	4x1,5	4xM12	
65	3440	0,15	0,72	0,78	8,0	F 65-6-1.3	A	2	140	170	40	161	182	204	180	94	392	40	212	27	4x1,5	4xM12	
55	2900	0,20	0,86	0,62	3,6	F 55-6-1.2	A	2	140	170	40	161	192	210	180	94	424	45	234	35	4x1,5	4xM16	
95	5000	0,20	0,86	0,62	3,6	F 95-6-1.2	A	2	140	170	40	161	192	210	180	94	514	45	234	39	4x1,5	4xM16	
95	5000	0,50	1,52	0,70	4,2	F 95-6-2.2	A	2	140	170	40	207	192	210	225	118	430	50	268	50	4x1,5	4xM16	
120	6400	0,50	1,52	0,70	4,2	F 120-6-2.2	A	2	140	170	40	207	192	210	225	118	430	50	268	51	4x1,5	4xM16	
150	7900	0,50	1,52	0,70	4,2	F 150-6-2.2	A	2	140	170	40	207	192	210	225	118	496	50	268	53	4x1,5	4xM16	
175	9300	0,50	1,52	0,70	4,2	F 175-6-2.4	A	2	140	170	40	207	192	210	225	118	496	50	268	63	4x1,5	4xM16	
200	10600	0,50	1,52	0,70	4,2	F 200-6-2.4	A	2	140	170	40	207	192	210	225	118	556	50	268	66	4x1,5	4xM16	
225	11950	0,50	1,52	0,70	4,2	F 225-6-2.4	A	2	140	170	40	207	192	210	225	118	556	50	268	69	4x1,5	4xM16	
200	10600	1,00	1,71	0,70	5,3	F 200-6-2.1	B	2	140	170	20	207	230	220	225	115	570	60	274	77	4x1,5	4xM16	
250	13200	1,00	1,71	0,70	5,3	F 250-6-2.3	B	2	140	170	20	250	230	220	272	140	520	60	300	88	4x1,5	4xM16	
300	15800	1,00	1,71	0,70	5,3	F 300-6-2.3	B	2	140	170	20	250	230	220	272	140	520	60	300	92	4x1,5	4xM16	
340	18000	1,00	1,71	0,70	5,3	F 340-6-2.3	B	2	140	170	20	250	230	220	272	140	590	60	300	98	4x1,5	4xM16	
400	21000	1,70	3,23	0,77	5,3	F 400-6-3.1	C	3	83	230	25	250	260	280	272	150	620	75	320	123	4x1,5	6xM20	
500	26300	1,70	3,23	0,77	5,3	F 500-6-3.4	C	3	83	230	25	280	260	280	300	160	570	75	330	136	4x1,5	6xM20	
600	31800	1,70	3,23	0,77	5,3	F 600-6-3.4	C	3	83	230	25	280	260	280	300	160	640	75	330	147	4x1,5	6xM20	
680	35800	1,70	3,23	0,77	5,3	F 680-6-3.4	C	3	83	230	25	280	260	280	300	160	640	75	330	155	4x1,5	6xM20	
500	26300	2,20	5,23	0,74	5,8	F 500-6-4.0	C	4	105	248	28	280	300	310	300	160	610	80	344	153	4x1,5	6xM20	
550	29000	2,70	6,18	0,80	6,6	F 550-6-4.1	C	4	105	248	28	280	300	310	300	160	680	80	344	159	4x1,5	6xM20	
680	35800	2,70	6,18	0,80	6,6	F 680-6-4.1	C	4	105	248	28	280	300	310	300	160	680	80	344	168	4x1,5	6xM20	
780	41340	2,70	6,18	0,80	6,6	F 780-6-4.1	C	4	105	248	28	280	300	310	300	160	800	80	344	186	4x1,5	6xM20	
700	36900	2,70	6,71	0,60	6,6	F 700-6-4.7	C	4	105	248	28	320	300	310	342	180	700	80	365	187	4x1,5	6xM20	
850	44800	2,70	6,71	0,60	6,6	F 850-6-4.7	C	4	105	248	28	320	300	310	342	180	700	80	365	196	4x1,5	6xM20	
1000	52600	2,70	6,71	0,60	6,6	F 1000-6-4.7	C	4	105	248	28	320	300	310	342	180	700	80	365	204	4x1,5	6xM20	
1000	52600	4,00	8,27	0,84	7,5	F 1000-6-7.0	C	6	118	280	35	320	370	340	340	185	770	90	390	271	4x1,5	6xM24	
1150	61000	4,00	8,27	0,84	7,5	F 1150-6-7.0	C	6	118	280	35	320	370	340	340	185	910	90	390	281	4x1,5	6xM24	
1300	68400	4,00	8,27	0,84	7,5	F 1300-6-7.0	C	6	118	280	35	320	370	340	340	185	910	90	390	285	4x1,5	6xM24	
1400	73700	4,00	8,27	0,84	7,5	F 1400-6-7.0	C	6	118	280	35	320	370	340	340	185	910	90	390	296	4x1,5	6xM24	
1600	84300	4,00	8,27	0,84	7,5	F 1600-6-7.0	C	6	118	280	35	320	370	340	340	185	950	90	390	310	4x1,5	6xM24	
1750	92100	5,60	12,30	0,66	7,3	F 1750-6-7.8	C	6	118	280	35	360	370	340	400	210	870	85	425	388	4x2,5	6xM24	
2000	105300	5,60	12,30	0,66	7,3	F 2000-6-7.8	C	6	118	280	35	360	370	340	400	210	930	85	425	397	4x2,5	6xM24	
1750	92100	7,50	14,25	0,68	7,6	F 1750-6-8.0	D	8	110	350	35	360	470	420	400	210	970	90	430	450	4x2,5	8xM24	
2000	105300	7,50	14,25	0,68	7,6	F 2000-6-8.0	D	8	110	350	35	360	470	420	400	210	920	90	430	470	4x2,5	8xM24	
2600	137000	7,50	14,25	0,68	7,6	F 2600-6-8.9	D	8.9	110	350	35	420	470	440	450	235	1020	100	460	510	4x2,5	8xM24	
3000	158000	7,50	14,25	0,68	7,6	F 3000-6-8.9	D	8.9	110	350	35	420	470	440	450	235	1020	100	460	536	4x2,5	8xM24	
2500	132500	8,00	18,34	0,70	9,5	F 2500-6-9.0	D	9	110	400	45	420	480	470	450	235	1030	105	480	540	4x2,5	8xM24	
3200	170000	8,00	18,34	0,70	9,5	F 3200-6-9.0	D	9	110	400	45	420	480	470	450	235	1030	105	480	580	4x2,5	8xM24	
3950	209350	11,00	25,20	0,75	9,5	F 4000-6-10.0	D	10	140	520	45	530	600	620	573	295	1050	140	580	952	4x4,0	8xM42	



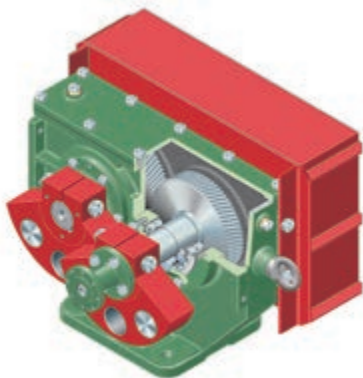
**Silniki wibracyjne 8-biegunowe (740 min<sup>-1</sup>) | Вибрационные двигатели 8-полюсные (740 мин<sup>-1</sup>) | 8-polige Vibrationsmotoren (740 min<sup>-1</sup>)**

Moment pracy Рабочий момент Arbeitsmoment kgcm	Siła odśrodkowa Вынуждающая сила Flehkraft N	Pobór mocy Мощность Leistungsaufnahme kW	Prąd znamionowy przy 400 V Номинальный ток при 400 В Nennstrom bei 400 V A	Współczynnik mocy Сдвиг фаз Leistungsfaktor cos φ	Prąd rozruchowy/prąd znamionowy Стартовый ток/номинальный ток Anzugsstrom/Nennstrom IA/IN	Тип Typ Type	Rysunek   Рисунок Abbildung	Otwór nr Отверстие nr Lochbild Nr.	Wymiar Размер Maße mm											Ciężar Масса Gewicht kg	Kabel кабель Kabel mm	Śruby болты Schrauben 8.8
									a	b	c	d	e	f	g	h	k	n	p			
95	2850	0,30	2,00	0,60	6,5	F 95-8-2.2	A	2	140	170	40	207	192	210	225	118	430	50	268	50	4x1,5	4xM16
150	4500	0,30	2,00	0,60	6,5	F 150-8-2.2	A	2	140	170	40	207	192	210	225	118	496	50	268	53	4x1,5	4xM16
200	6000	0,85	3,18	0,70	7,0	F 200-8-2.1	B	2	140	170	20	207	230	220	225	115	570	60	274	77	4x1,5	4xM 16
340	10210	0,85	3,18	0,70	7,0	F 340-8-2.3	B	2	140	170	20	250	230	220	272	140	590	60	300	98	4x1,5	4xM16
500	15000	1,20	3,59	0,75	4,8	F 500-8-3.4	C	3	83	230	25	280	260	280	300	160	570	75	330	136	4x1,5	6xM20
680	20420	1,20	3,59	0,75	4,8	F 680-8-3.4	C	3	83	230	25	280	260	280	300	160	570	75	330	155	4x1,5	6xM20
1000	30000	2,70	6,71	0,60	5,5	F 1000-8-4.7	C	4	105	248	28	320	300	310	342	180	700	80	365	204	4x1,5	6xM20
1400	42000	3,00	7,41	0,66	6,0	F 1400-8-7.0	C	6	118	280	35	320	370	340	340	185	910	90	390	278	4x1,5	6xM24
1600	48000	3,00	7,41	0,66	6,0	F 1600-8-7.0	C	6	118	280	35	320	370	340	340	185	950	90	390	310	4x1,5	6xM24
1750	52500	3,00	7,41	0,66	6,5	F 1750-8-7.8	C	6	118	280	35	360	370	340	400	210	870	85	425	388	4x2,5	6xM24
2000	60000	3,00	7,41	0,66	6,5	F 2000-8-7.8	C	6	118	280	35	360	370	340	400	210	930	85	425	397	4x2,5	6xM24
2200	66000	4,50	10,83	0,70	6,1	F 2200-8-8.0	D	8	110	350	35	360	470	420	400	210	1030	90	430	490	4x2,5	8xM24
2600	78100	4,50	10,83	0,70	6,1	F 2600-8-8.9	D	8.9	110	350	35	420	470	440	450	235	1020	100	460	510	4x2,5	8xM24
3000	90100	4,50	10,83	0,70	6,1	F 3000-8-8.9	D	8.9	110	350	35	420	470	440	450	235	1020	100	460	536	4x2,5	8xM24
2500	75000	7,00	18,15	0,56	7,3	F 2500-8-9.0	D	9	110	400	45	420	480	470	450	235	1030	105	480	540	4x2,5	8xM24
3200	96000	7,00	18,15	0,56	7,3	F 3200-8-9.0	D	9	110	400	45	420	480	470	450	235	1030	105	480	580	4x2,5	8xM24
4000	120000	7,00	18,15	0,56	7,3	F 4000-8-9.0	D	9	110	400	45	420	480	470	450	235	1130	105	480	600	4x2,5	8xM24
6000	180000	11,00	31,00	0,55	5,5	F 6000-8-10.0	D	10	140	520	45	530	600	620	573	295	1160	140	580	1120	4x4	8xM36

**Silniki wibracyjne 10-biegunowe (580 min<sup>-1</sup>) | Вибрационные двигатели 10-полюсные (580 мин<sup>-1</sup>) | 10-polige Vibrationsmotoren (580 min<sup>-1</sup>)**

kgcm	N	kW	A	cos φ	IA/IN				a	b	c	d	e	f	g	h	k	n	p	kg	mm	8.8
680	1170	0,95	2,57	0,58	2,7	F 680-10-3.4	C	3	83	230	25	280	260	280	300	160	640	75	330	155	4x1,5	6xM20
1750	30100	5,00	8,76	0,69	5,3	F 1750-10-7.0	C	6	118	280	35	320	370	340	340	185	950	90	390	310	4x1,5	6xM24
2000	34400	5,00	8,76	0,69	5,3	F 2000-10-7.8	C	6	118	280	35	360	370	340	400	210	930	85	425	397	4x2,5	6xM24

**Generator drgań**  
**Виброгенераторы**  
**Unwucht-Erreger**



- >> Siła odśrodkowa: 29000 - 401000 N  
Вынуждающая сила: 29000 - 401000 N  
Fliehkraft: 29000 - 401000 N
- >> Moment pracy: 530 - 12000 kgcm  
Рабочий момент: 530 - 12000 кгсм  
Arbeitsmoment: 530 - 12000 kgcm
- >> Prędkość obrotowa 50 Hz: 750, 1000, 1500 min<sup>-1</sup>  
Угловая скорость 50 Гц: 750, 1000, 1500 мин<sup>-1</sup>  
Drehzahl 50 Hz: 750, 1000, 1500 min<sup>-1</sup>
- >> Prędkość obrotowa 60 Hz: 900, 1200 min<sup>-1</sup>  
Угловая скорость 60 Гц: 900, 1200 мин<sup>-1</sup>  
Drehzahl: 60 Hz: 900, 1200 min<sup>-1</sup>

**Silnik wibracyjne kołnierzowe**  
**Фланцевые вибрационные двигатели**  
**Flansch-Vibrationsmotoren**



- >> Siła odśrodkowa: 18000 - 133000 N  
Вынуждающая сила: 18000 - 133000 N  
Fliehkraft: 18000 - 133000 N
- >> Moment pracy: 150 - 2500 kgcm  
Рабочий момент: 150 - 2500 кгсм  
Arbeitsmoment: 150 - 2500 kgcm
- >> Prędkość obrotowa 50 Hz: 1000, 1500 min<sup>-1</sup>  
Угловая скорость 50 Гц: 1000, 1500 мин<sup>-1</sup>  
Drehzahl 50 Hz: 1000, 1500 min<sup>-1</sup>
- >> Prędkość obrotowa 60 Hz: 1200 1800 min<sup>-1</sup>  
Угловая скорость 60 Гц: 1200, 1800 мин<sup>-1</sup>  
Drehzahl: 60 Hz: 1200, 1800 min<sup>-1</sup>

**Silniki wibracyjne z certyfikatami**  
**Вибрационные двигатели с сертификатами**  
**Zertifizierte Vibrationsmotoren**



- >> II 2 G/D Ex e, T4/T3, T 120°C
- >> II 3 D, T 120°C
- >> II 2 G Ex d IIB T4
- >> Class I, Groups C and D, Class II, Division 1, Groups E, F and G
- >> Class I, Division 1, Groups C and D, Class II, Division 1, Groups E, F and G

**Nasz dalszy program:**

- >> Serwis naprawczy
- >> Sprężyny

Prosimy o zamówienie naszego specjalnego katalogu!

**Следующие продукты:**

- >> Ремонтная служба
- >> Пружины

Просим заказать специальный каталог!

**Unser weiteres Programm:**

- >> Reparaturservice
- >> Federn

Fordern Sie unsere Spezialkataloge an!

„FRIEDRICH-Schwingtechnik“, und „FRIEDRICH-Vibrationsmotoren“ są zarejestrowanymi znakami firmowymi i są chronione.

© Copyright by FRIEDRICH Schwingtechnik GmbH. Niniejszy katalog jest chroniony prawem autorskim. Każde powielanie lub publiczne odtwarzanie nawet w formie wypisów wymaga jednoznacznej zgody pisemnej.

Nasz program aktualizujemy na bieżąco. Najnowsze informacje programowe otrzymują Państwo na naszej stronie internetowej: [www.friedrich-schwingtechnik.de](http://www.friedrich-schwingtechnik.de)

„FRIEDRICH-Schwingtechnik“, и „FRIEDRICH-Vibrationsmotoren“ являются зарегистрированными и защищенными фирменными знаками.

© Copyright by FRIEDRICH Schwingtechnik GmbH. Настоящий каталог защищен авторским правом. Для копирования или публичного показа, даже в форме отрывков требуется однозначное письменное согласие.

Наша продукция постоянно обновляется. Самые новые материалы Вы сможете получить на нашем сайте: [www.friedrich-schwingtechnik.de](http://www.friedrich-schwingtechnik.de)

„FRIEDRICH-Schwingtechnik“, und „FRIEDRICH-Vibrationsmotoren“ sind eingetragene Markenzeichen und geschützt.

© Copyright by FRIEDRICH Schwingtechnik GmbH. Dieser Katalog ist urheberrechtlich geschützt. Jede Vervielfältigung und öffentliche Wiedergabe, auch in Auszügen, bedarf der ausdrücklichen schriftlichen Zustimmung.

Wir aktualisieren unser Programm laufend. Neueste Programminformationen erhalten Sie über unsere Internetseite: [www.friedrich-schwingtechnik.de](http://www.friedrich-schwingtechnik.de)